

QUALITROL-IRIS POWER, EL MAYOR PROVEEDOR A NIVEL MUNDIAL DE SISTEMAS DE MEDICIÓN EN LÍNEA PERIÓDICA Y CONTINUA DE DESCARGAS PARCIALES



Iris Power PDTracII™

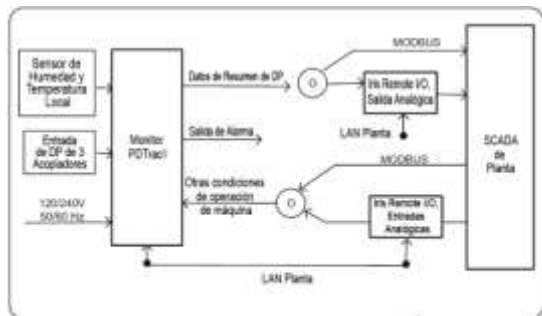
Monitorización En Línea Continua de Descargas Parciales para Motores, Transformadores y Tableros Eléctricos de Alta Tensión



PRODUCTOS EN LINEA IRIS POWER

QUALITROL
Defining Reliability

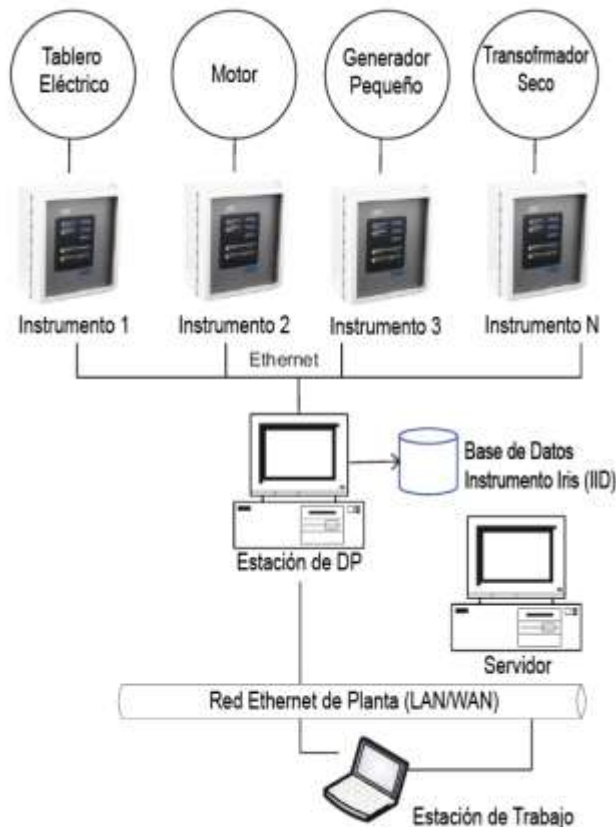
IRIS POWER PDTracII



SISTEMA IRIS POWER PDTracII

El sistema Iris Power PDTracII es un medio económico para realizar medición automatizada continua, de descargas parciales (DP) en motores, generadores, tableros eléctricos, y transformadores secos. El sistema Iris Power PDTracII se compone de tres acopladores capacitivos instalados en forma permanente (uno por fase), y un instrumento Iris Power PDTracII con comunicación digital. De modo alternativo, el PDTracII se puede operar en "modo independiente" sólo con descarga periódica de datos de DP almacenados.

El Iris Power PDTracII es un instrumento en línea continuo de tercera generación que ofrece a los profesionales de mantenimiento la oportunidad de automatizar el análisis de DP. El instrumento Iris Power PDTracII también ofrece la posibilidad de integrar aquellas condiciones de operación necesarias para tendencia de actividad de DP, y activa una alerta remota para indicar la necesidad de un análisis más detallado. El instrumento utiliza los mismos sensores capacitivos 80 pF que empresas de energía e industrias de todo el mundo han instalado en forma permanente en motores, generadores y tableros eléctricos (3.3 kV o más) en los últimos 20 años.



El instrumento Iris Power PDTracII cuenta con nuestros rigurosos métodos de carácter único, fruto de la investigación, para poder controlar la interferencia eléctrica (ruido) que se presenta en forma habitual en la mayoría de los entornos de las plantas. Esto asegura mediciones confiables y repetibles con baja probabilidad de falsas alertas. Los profesionales de mantenimiento pueden interpretar fácilmente las mediciones tras asistir a un seminario de capacitación de 2 días ofrecido por el personal experimentado de Qualitrol-Iris Power.

Gracias al acceso a la extensa base de datos de DP de Iris Power con más de 225.000 resultados de prueba, la evaluación por el usuario del estado del motor y sistemas de aislamiento del generador mediante medida en línea de DP ha mejorado enormemente. La experiencia colectiva y resultados de nuestros clientes se resumen en forma regular en tablas estadísticas, al alcance de todos los usuarios. Éste servicio es exclusivo para Qualitrol-Iris Power y sus clientes, y asegura una interpretación objetiva de las condiciones de aislamiento.

IRIS POWER PDTracII

Aquellas plantas con instalaciones de un acoplador de barra pueden instalar el instrumento Iris Power PDTracII simplemente conectándolo al correspondiente panel de terminación de sensores. Esto no requiere una parada, y la instalación se limita a alimentar al monitor, conectar la alerta y/o sensor con la opción de red, y tender un enlace de comunicación a un ordenador de la sala de control local o a una red Ethernet (LAN/WAN).

Las máquinas previamente no equipadas con acopladores capacitivos de Iris Power deberán instalar sensores de 80 pF durante una parada conveniente.

El instrumento Iris Power PDTracII recolecta y almacena datos de DP en forma continua. Estos datos se utilizan para producir gráficas en 2D y 3D (fase resuelta) y también números de resumen (Qm y NQN), que se utilizan para tendencias y comparaciones con máquinas similares. Usando software provisto para Windows™, los datos de DP almacenados se pueden descargar en sitio a través de un puerto USB, o en forma remota a través de una red Ethernet (TCP/IP).

Las condiciones de operación relevantes tales como humedad ambiente, temperatura del equipo o del estator, tensión y/o temperatura ambiente, se pueden registrar y guardar junto con los datos de DP almacenados. Estos parámetros resultan útiles para realizar un análisis en profundidad y para tendencia de la actividad de descargas parciales.

ESPECIFICACIONES

- El instrumento Iris Power PDTracII cuenta con tecnología superior de separación de ruido mediante análisis de forma de pulso y filtrado, que distingue de modo confiable las descargas parciales de la interferencia eléctrica (ruido) para evitar falsas indicaciones (alertas) cuando el equipo monitoreado se conecta al sistema de alimentación a través de un cable de alimentación >30m.
 - Los datos recolectados por el instrumento Iris Power PDTracII son compatibles con la tecnología TGA/PDA patentada existente.
 - Los usuarios que ya cuentan con instalaciones de sensores pueden configurar el sistema sin necesidad de una parada. Los datos fácilmente se confirman y se analizan aún más con los instrumentos portátiles Iris Power TGA-B™ o Iris Power PDA-IV™.
 - Iris Power PDTracII realiza continuamente mediciones de DP con funciones avanzadas de alerta, y hace que la intervención por parte del personal de mantenimiento sea mínima.
- En respuesta a una alerta, los usuarios pueden revisar las gráficas de análisis de altura de pulso, y las gráficas de DP de fase resuelta de 24 ventanas para confirmar el motivo de la alerta, mediante interpretación básica. Las alertas se encuentran preajustadas en función de la base de datos Qualitrol-Iris Power de más de 225.000 resultados de prueba.
- La Salida de Alerta es un relé dedicado dentro del monitor. El relé tiene un contacto enclavado de estado sólido que puede activar un indicador remoto y para reposición por el usuario. Las condiciones de la alerta se pueden configurar a través del software de operación. La Salida de Alerta se puede conectar a un sistema de monitorización de planta.
 - Iris Power PDTracII tiene módulos de entrada de sensores ambientales para mejorar la recolección de datos para tendencia y análisis. Las entradas disponibles incluyen temperatura ambiente y humedad ambiente, las cuales afectan las lecturas de DP.
- Puerto para memoria USB, para descarga de datos almacenados, sin ordenador portátil.
 - Qualitrol-Iris Power posee amplia experiencia en la monitorización de DP en línea. Se han instalado más de 2.000 monitores continuos de DP.
 - Conexión de red con puerto Ethernet para diagnósticos remotos, descarga, y configuración con el software de Iris Power.
 - Incluye Protocolo Modbus sobre Ethernet para interfaz con aplicaciones de terceros.
 - Incluye Servidor FTP configurable para carga automática de datos.



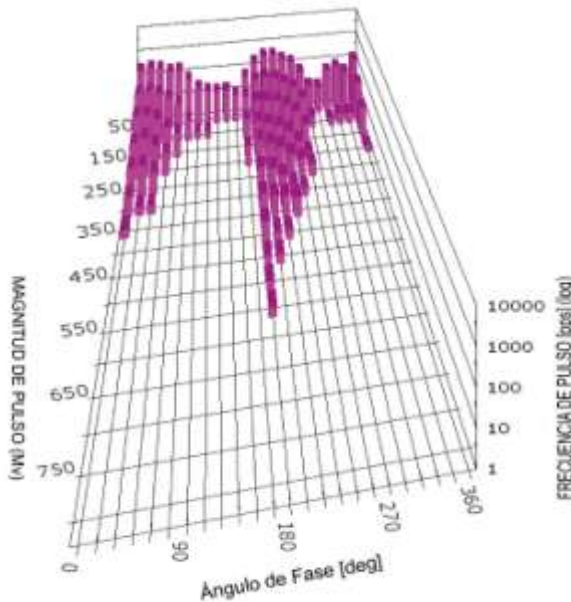
Acoplador Capacitivo Instalado



IRIS POWER PDTracII

OPCIONES

- Remote I/O (E/S Remota) sobre Ethernet con cuatro entradas analógicas proporcionales para condiciones de operación tales como temperatura del bobinado del estator, tensión, corriente, o potencia. Estas condiciones se registran para tendencia y análisis.
- Remote I/O (E/S Remota) en Ethernet con seis salidas analógicas proporcionales al nivel de actividad de DP (+Qm y -Qm) Esto se aplica en situaciones en que al usuario le interesa obtener la actividad de DP en tiempo real adquirida por sus DCS o sistema sensor.



Iris Power PDTracII, Iris Power PDTracPro, Iris Power PDA-IV, Iris Power TGA-B son Marcas Registradas de Qualitrol-Iris Power. Windows es Marca Registrada de Microsoft Corporation en los Estados Unidos de Norteamérica y otros países.

¿QUÉ SON LAS DESCARGAS PARCIALES?

Las descargas parciales (DP) son pequeños arcos eléctricos en el aislamiento eléctrico de alta tensión en bobinados de estator, transformadores secos, y tableros eléctricos. Las DP ocurren siempre que hay pequeños espacios o cavidades con aire, en o sobre la superficie de aislamiento. Habitualmente, los aparatos bien hechos que se encuentran en buenas condiciones muestran muy poca actividad de DP. Sin embargo, más de 60 años de experiencia han demostrado que cuando el aislamiento se deteriora debido a vibraciones, operación a alta temperatura, o contaminación de aceite, humedad u otros químicos, la actividad de DP se verá incrementada por un factor de 10 o más. De este modo, la monitorización en línea de DP detecta la raíz principal de las causas de falla. Dado que la monitorización de DP se puede realizar durante la operación habitual del aparato, y en general advierte el riesgo de falla con dos años de anticipación o más, la monitorización de DP se ha convertido en una herramienta poderosa de mantenimiento predictivo.

Algunos beneficios de la monitorización de DP son:

- Mayor disponibilidad del aparato de alta tensión
- Planificación de mantenimiento con base en condiciones reales
- Reducción significativa de fallas durante el servicio

QUALITROL-IRIS POWER ES LÍDER EN EL DIAGNÓSTICO DE BOBINADOS DE MOTORES Y GENERADORES DESDE 1990, OFRECIENDO UNA LÍNEA COMPLETA DE HERRAMIENTAS EN LÍNEA Y FUERA DE LÍNEA, Y TAMBIÉN SERVICIOS DE CONSULTORÍA Y PUESTA EN SERVICIO



A QUALITROL Company

www.irispower.com

www.qualitrolcorp.com

Iris Power LP
3110 American Drive
Mississauga, ON, Canada L4V 1T2
Teléfono: 1-905-677-4824
Fax: 1-905-677-8498
sales.iris@qualitrolcorp.com

Qualitrol Company LLC
1385 Fairport Road
Fairport, NY, USA 14450
Teléfono (585) 586-1515
Fax (585) 377-0220



QUALITROL
Defining Reliability

Ver 7 • 8/10